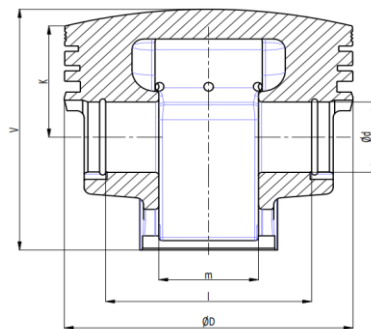


## Písty pro sportovní účely

Typ	D	d	k	m	v	l	n	V	určeno pro
7303	73								Odlitek Š 110 Sport T
75507	75,5	17	31,4	26	68,27	53,7	3	4	ŠKODA Favorit T
75507	75,5	20	31,4	26	68,27	53,7	3	4	ŠKODA Favorit T
75507	75,5	17	34,4	26	71,27	53,7	3	4	ŠKODA Felicia T
75507	75,5	20	34,4	26	71,27	53,7	3	4	ŠKODA Felicia T
7802	78	20	31,35	26	54,35	57	3		ŠKODA
7803	78	20	31,35	26	62,9	53,7	3		ŠKODA Favorit T
7402	73,5	20	45	29,5	88,9	56	2	4	TRABANT cross
8216	82	20	32,55	28	57	59,7	3	2	ŠKODA Octavia



D - jmenovitý průměr pístu (mm)

n - počet kroužků

V - počet výbrusů