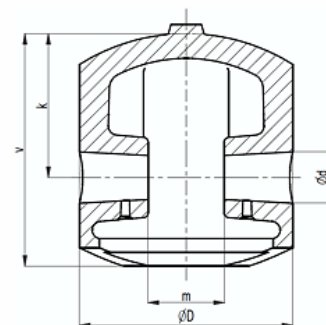


# Odlitky

typ	D	d	k	m	v	určeno pro	skup
482	52	12	32	18	61	JAWA 90	1
632 B	67	13,7	34	25,5	73	NSU 251	1
656	69,5	18	37	25	66	JAWA 500 OHC	1
701	74,5	16,8	49	29	87,5	T 57 A	2
7261	75	18	47	30	100	KD 35	7
731	77	17	48,7	29	88	T 57 B	2
751 A	79,5	18	48	33	94	T 30	2
756	80,5	20,5	58	30	99	AERO 662 ccm	2
762 A	81	18	45,5	27	90,5	JAWA 500	1
809	84	30,6	57	31	104,5	SLAVIA 1D, 2D 80, M22	2/3
851	90	24	43	40	125	AERO 30	2
851 A	90	24	43	40	122	AERO 50	2
1053	108					Z 25	4
1057	108					Z 50	4
1552	159					K 2 LOK-LOK 1	8



# Univerzální odlitky

Typ	D	Dv	v	t	k max	dn	m
3800	40,7	34	55,4	5	28,4	18	16,5
3900	43	34,3	49,6	4,5	26,7	18	14,8
4500	49,5	41,5	75	8	45	24	20
4500 A	49,5	41,5	95	28	65	24	20
5000	54,2	46	75	9	46	24	23
5000 A	54,2	46	95	29	66	24	23
550	58,8	50,8	67	5,5	31,5	20	25
5500	58,8	51	80	10	46	26	25
5500 A	58,8	51	100	30	66	26	25
6000	63,5	56	85	10	51	28	26
6000 A	63,5	56	105	30	71	28	26
6300	66,5	59	89	11	51	28	28
6300 A	66,5	59	109	31	71	28	28
6600	69,5	62	90	11	56	29	28
6600 A	69,5	62	110	31	76	29	28
6800	71,5	64	92	11	56	30	28
6800 A	71,5	64	112	31	76	30	28
7000	73,5	66	94	12	56	30	29
7000 A	73,5	66	114	32	76	30	29
7200	75,5	68	97	12	56	31	30
7200 A	75,5	68	117	32	76	31	30
7500	78,5	71	99	12	61	32	30
7500 A	78,5	71	119	32	81	32	30
7800	81,8	74	102	12,5	61	33	31
7800 A	81,8	74	122	32,5	81	33	31
8100	85,5	77	105	13	61	34	32
8100 A	85,5	77	125	33	81	34	32
8400	87,5	79	107	13	61	35	33
8400 A	87,5	79	127	33	81	35	33
8700	91	82	110	14	61	36	34
8700 A	91	82	130	34	81	36	34
900 A	93,5	85,6	125	14,5	62	40	36
9500	104	89,5	120	14	61	40	37
9500 A	104	89,5	140	34	81	40	37
9500 AD	106	84	139	48	93	23	43

