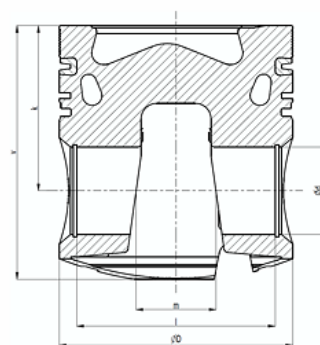


Písty pro nákladní automobily

Typ	D	d	k	m	v	l	n	V	určeno pro
8206	82	28	54,5	30	85	67	3	2	MULTICAR M22
10207	102	36	75,44	38	119,4	84	3	2	AVIA Atm.
10209	102	38	75,44	38,3	119,4	85,5	3	2	AVIA Turbo EURO I
10212	102	38	75,6	38,3	123,6	85,5	3	2	AVIA Turbo EURO II
12016	120	45	85,5	46	141	102	3+1	2	TATRA 148
12028	120	45	85	46/36	130,5	102	2+1	2	TATRA 815, EURO I
12030	120	45	85	46	130,5	102	3	2	TATRA T3A 930-33
12031	120	45	85	46	130,5	102	3	2	TATRA T3B 928-40 EURO II
12035	120	45	85	46/36	130,5	102	3	2	TATRA T3B 928-10 EURO II
12038	120	45	75,71	45	122,7	98,9	3	2	KAMAZ
12039	120	45	85	36	130,5	102	3	2	TATRA EURO III
13009	130	45	85	51	158	112	4	2	LIAZ
13010	130	50	85	51	149	106	3	2	LIAZ
13011	130	45	85	51	149	108	3	2	LIAZ
13012/57	130	50	85	52	149	107,2	3	2	LIAZ
13012/58	130	50	85	52	149	107,2	3	2	LIAZ
13015/60	130	50	85,2	52	149,2	107,2	3	2	LIAZ
13015/63	130	50	85,2	52	149,2	107,2	3	2	LIAZ
13019	130	50	85,2	52	149,2	111,5	3	2	LIAZ



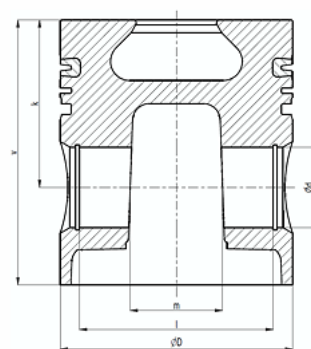
D - jmenovitý průměr pístu [mm]

n - počet kroužků

V - počet výbrusů

Písty pro traktory

Typ	D	d	k	m	v	l	n	V	určeno pro
8802	88	28	47	31	75	62	3	3	Lombardini
95035	95	35	66	39	114	77	3+2	2	ZETOR MAJOR
10201	102	38	75,4	42,5	130	84	3+2	2	URSUS
10206/5	102	35	66,5	40,8	116,5	85,1	2+1	2	ZETOR 5.moder.
10206/6	102	35	66,5	40,8	116,5	85,1	2+1	2	ZETOR 6.moder.
10208	102	35	66,5	40,8	116,5	85,1	3+1	2	ZETOR 4kr
10513	105	40	70,4	43,5	122,2	41,6	3	2	ZETOR
11003	110	40	76,3	41	128	96,6	4	4	ZETOR 4kr
11010	110	38	79	41	125	90	3	1	MMZ D-243, 245, 260, 263
11019	110	40	76,2	41	128,3	92,9	2+1		ZETOR UR. II



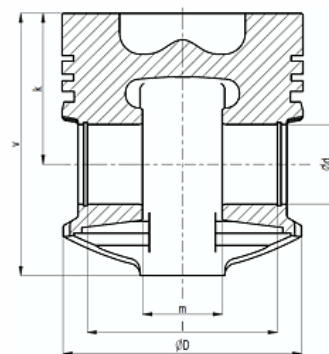
D - jmenovitý průměr pístu [mm]

n - počet kroužků

V - počet výbrusů

Písty pro malotraktory

Typ	D	d	k	m	v	l	n	V	určeno pro
5001	50	12	28	18	59	42	2	8	Povážské strojárne
5012	50	14	25	14	47	39	2	2	Diamon
5602	56	14	28	21	56	50	2	4	TERRA VARI
6012	60	14	27	23	59	50	2	4	Motor Jikov - VARI
6013	60	16	27	21,5	62,1	52	2	2	SB 152, Jikov
6014	60	14	25,5	16	56,5	48	1		SB 140, Jikov
6703	67	15	29,5	23	69,5	56	3	4	MF 70
9005	90	33,2	70	40	115	75	4	4	SLAVIA TK 12
9006	90	35,6	70	40	115	75	4	4	SLAVIA TK 14
9008	90	30	57	30	99	72	4	4	SLAVIA 2S90A, 4S90A



D - jmenovitý průměr pístu [mm]

n - počet kroužků

V - počet výbrusů